

RKE SERIES

単相入力 単出力 1500W



■ 特 長

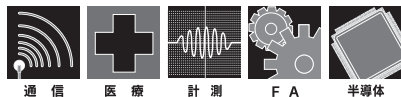
- 超小型大容量フロントエンド電源
- 高調波電流規制に対応
- 半導体プロセス装置電圧サグイミュニティ仕様SEMI規格に準拠
- 広範囲出力可変機能内蔵(36V品：6.0～55.0V)
- 並列運転、マスタースレーブ運転可能
- 安全規格認定品(UL、C-UL、TÜV)、電気用品安全法準拠、CEマーク適合

■ 型名称呼方法

RKE 24 - 50R



■ 用 途



■ RoHS指令対応

EU Directive 2002/95/ECにもとづき、免除された用途を除いて、鉛、カドミウム、水銀、六価クロム、および特定臭素系難燃剤のPBB、PBDEを使用していないことを表します。

■ 製品ラインアップ

1500W		
出力電圧	出力電流	型名
24V	50A	RKE24-50R
36V	42A	RKE36-42R
48V	32A	RKE48-32R

RKE1500W 仕様規格 (ご使用前にご覧ください)

仕様項目・単位	型名	RKE24-50R	RKE36-42R	RKE48-32R	
入力	電圧範囲 定格:100-240VAC (*7)	V	AC85 ~ 265		
	周波数範囲 定格:50-60 (单相)	Hz	47 ~ 66		
	力率 (100/240VAC) typ		0.95		
	効率 (100VAC) typ	%	81	83	
	効率 (200VAC) typ	%	86	88	
	電流 (200-240VAC) max	A	8	10	
	サージ電流 (100/200VAC) typ(*3)	A	15/30 20max/40max		
出力	漏洩電流 (100/200VAC) max	mA	0.65/0.75		
	定格電圧	VDC	24	36	48
	最大電流 (*1)	A	50	42	32
	最大電力 (*9)	W	1200	1512	1536
	最大入力変動 (入力電圧範囲内) max/typ		0.2% /0.1%		
	最大負荷変動 (0~100%負荷) max/typ		2.0% /1.0%		
	最大温度変動 (周囲温度-10~+65°C) max/typ	%	1.0/0.5		
	定電圧精度 ドリフト max/typ (*4)	%	0.5/0.2		
	総合変動 max/typ	%	± 3.2/ ± 1.6		
	リップル max (*2)	mVp-p	200	300	
	リップルノイズ max (*2)	mVp-p	300	400	
	起動時間 (100/240VAC) typ	ms	250		
	保持時間 (100/240VAC) typ	ms	30/20	17/10	
	機能	電圧可変範囲	VDC	16.8 ~ 31.2	25.2 ~ 55.0
過電流保護 (85 ~ 90VAC) (*6)		A	31 ~ 57.5	22.3 ~ 36.8	17 ~ 36.8
過電流保護 (90 ~ 170VAC) (*6)		A	36 ~ 57.5	26 ~ 48.3	20 ~ 36.8
過電流保護 (170 ~ 265VAC) (*6)		A	52.5 ~ 57.5	44.1 ~ 48.3	33.6 ~ 36.8
過電圧保護 (*5)		VDC	32 ~ 36.4	56 ~ 60	
過熱保護 (*5)			あり		
リモートセンシング			なし		
リモート ON/OFF (*8)			あり		
並列運転			可 (カレントバランス、マスタースレーブ可、同期運転不可)		
直列運転			可		
運転表示			あり (緑色 LED)		
出力電圧外部可変機能 (*10)			あり		
アラーム信号			あり (パワーフェイル信号)		
環境	出力電圧低下検出 (*9)		あり		
	動作温度	°C	-10 ~ +65		
	保存温度	°C	-30 ~ +75		
	動作湿度	% RH	10 ~ 95 ただし、最高湿球温度 35°C、結露しないこと		
	保存湿度	% RH	10 ~ 95 ただし、最高湿球温度 35°C、結露しないこと		
	耐振動		5 ~ 10Hz 掃引時間 10 分間、全振幅 10mmp-p、3 方向、各 1h、非動作時 10 ~ 200Hz 掃引時間 10 分間、加速度 19.6m/s ² (2G)、3 方向、各 1h、非動作時		
	耐衝撃		294m/s ² (30G)、11 ± 5ms、3 方向、各 3 回、非動作時		
絶縁	耐電圧		常温・常湿 1 分間 入力端子-グラウンド端子間: 2.0kVAC、カットアウト電流 10mA 入力端子-出力端子間: 3.0kVAC、カットアウト電流 10mA 出力端子-グラウンド端子間: 500VAC、カットアウト電流 20mA		
	絶縁抵抗		常温・常湿 500VDC、100M Ω 以上 入力端子-グラウンド端子間、入力端子-出力端子間、出力端子-グラウンド端子間		
適応規格	安全規格		UL60950-1、CSA C22.2 No.60950-1 (C-UL)、EN60950-1 (TUV) 認定、電気用品安全法準拠 (別表第八の沿面、空間距離に対応)		
	高調波入力電流規制		EN61000-3-2 準拠		
	雑音端子電圧、雑音電界強度		FCC-Class B、VCCI-Class B、EN55011-B、EN55022-B 準拠		
構造	イミュニティ		EN61000-4-2 Level4、-3 Level3、-4 Level3、-5 Level4、-6 Level3、-8 Level4、-11 準拠		
	質量 max	g	3,000		
	サイズ (W × H × D)	mm	120 × 92 × 237		
標準価格 (税別)	円	90,000			

特に記載がない場合は、入出力定格電圧、最大出力電流、Ta=25°C時とします。

- (*1) 最大出力電流は -10 ~ +50°C の時の値です。この温度範囲外で使用される場合は、ディレーティングが必要です。
- (*2) 100MHz、-10 ~ 0°C では 2 倍となります。
- (*3) 1 次サージ電流、入力投入間隔は 30s 以上
- (*4) 入力電圧印加後 30min ~ 8h
- (*5) 出力電圧遮断型、入力再投入又は、RC リセットで復帰
- (*6) 定電圧電圧垂下方式、要因を除外すれば自動復帰 (30s 以上経過時、出力電圧遮断、入力電圧が 170VAC 以下では間欠動作になる場合があります)
- (*7) 170VAC 以下の入力電圧で使用される場合は、ディレーティングが必要です。
- (*8) 使用しない時は + RC と - RC を短絡して下さい。
- (*9) 出力電圧が設定電圧の 60% 以下 (36V は約 5V 以下) で 30s 継続時、出力電圧遮断。入力再投入または RC リセットで復帰
- (*10) 使用しない時は REF と RV を短絡して下さい。

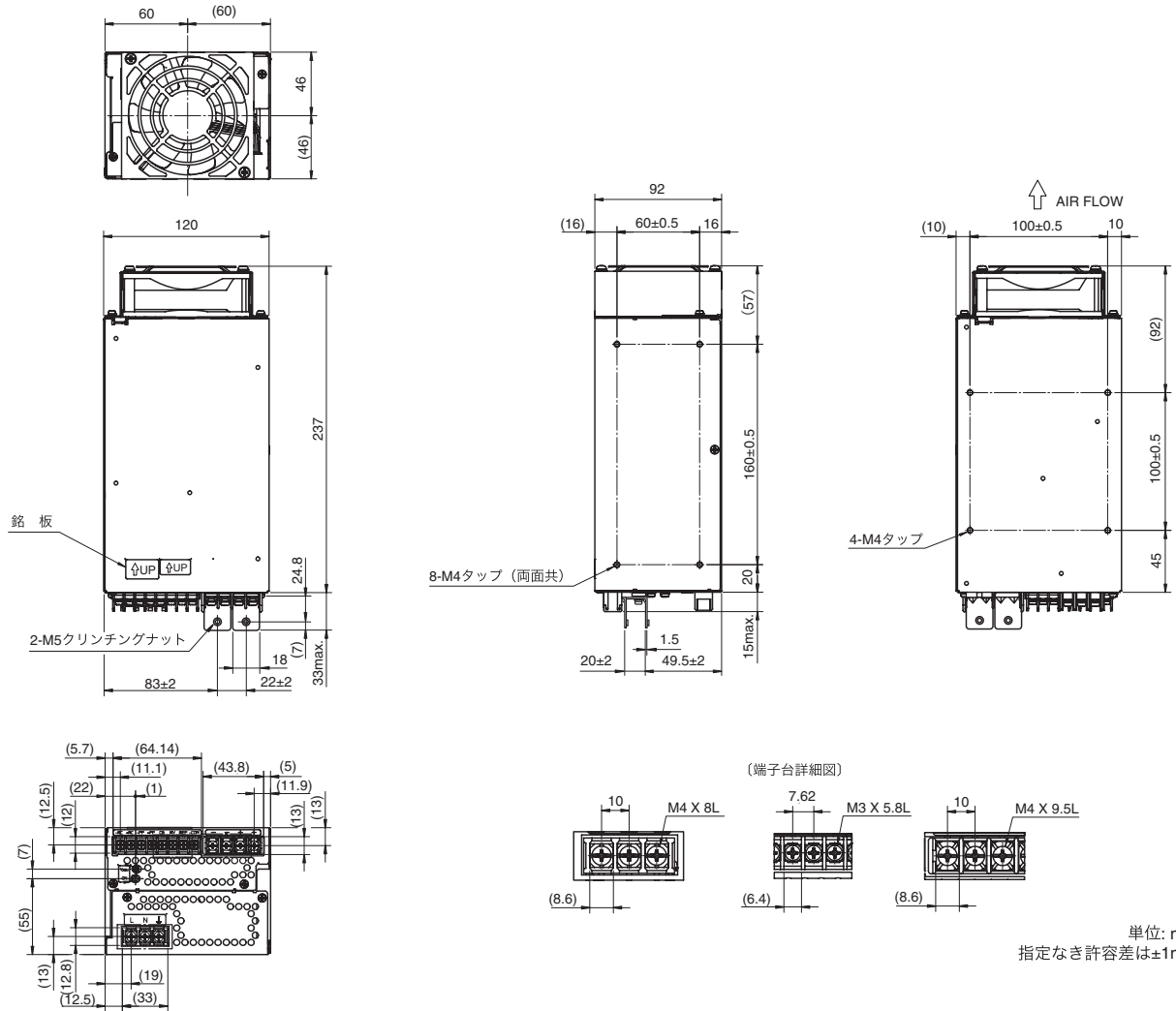
●推奨ノイズフィルタ



RSEN-2020

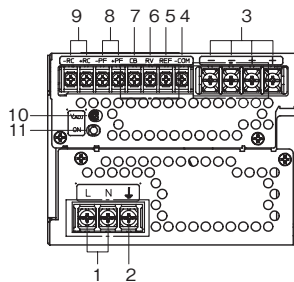
『TDK-Lambda EMC Filters』
カタログをご参照下さい。

外觀図



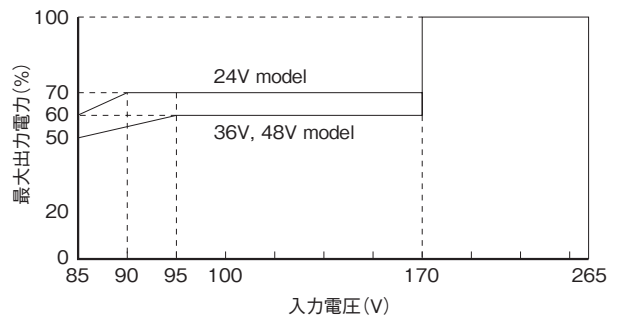
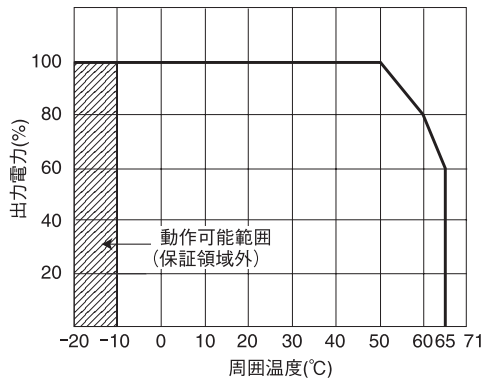
・電源取付用 M4 タップに使用するネジは、製品表面から 6mm 以上入れないで下さい。

端子説明

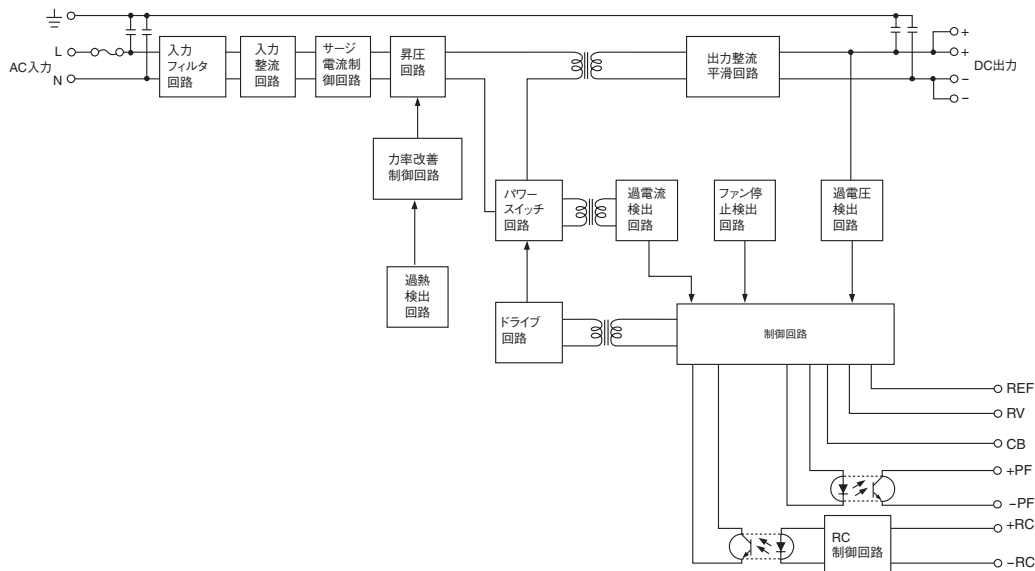


端子No.	名称および機能	
1	交流入力端子 (L、N)	AC.100-120またはAC.200-240V相交流入力ラインに接続します。
2	グラウンド端子 (G)	アース線に接続します。ケースと接続されています。
3	直流出力端子 (+、-)	負荷線を接続します。
4	信号コモン端子	
5	出力電圧基準端子 (REF)	出力電圧制御用基準電圧の端子で、マスタースレーブ運転や出力電圧可変機能使用時に使用します。通常はショートピースでRV端子と短絡してあります。
6	出力電圧可変端子 (RV)	外部信号により出力電圧を制御する場合に使用します。
7	カレントバランス端子 (CB)	電源を並列運転する場合に使用します。この時は各々の (CB)、(-S) の端子を相互に接続します。
8	パワーフェイル端子 (+PF、-PF)	出力電圧が設定電圧の80%以下になった場合、オープンモード信号を送出します。出力過電圧保護、ファン回転停止過熱保護、過電流保護の異常検出回路が動作し、出力電圧が遮断した場合も信号を送出します。
9	リモートON/OFF端子 (+RC、-RC)	RC端子間を開閉することにより出力をON/OFFできます(開で出力OFF)。RC端子はフローティングです。通常はショートピースで±RC端子を短絡してあります。
10	出力電圧調整トリマ (V.ADJ)	出力電圧を調整できます。
11	出力表示LED (緑)	電圧が出力されると緑色LEDが点灯します。

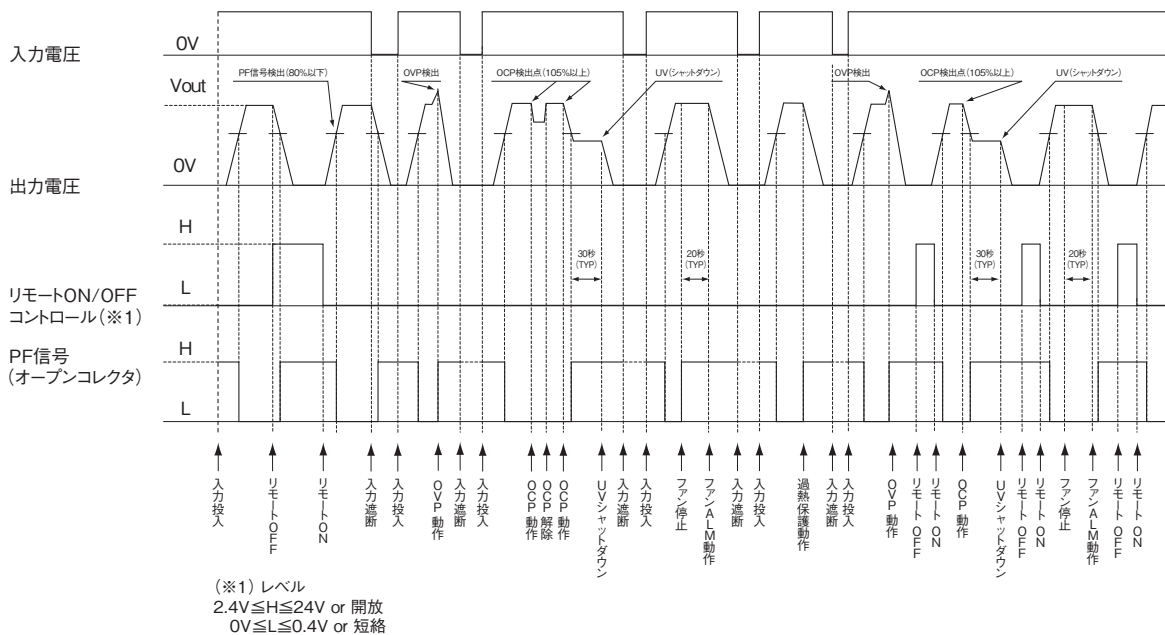
出力電力-周囲温度 (デレーティング)



ブロックダイアグラム



シーケンスタイムチャート



RKE

RKE シリーズ取扱説明

1. 機能説明及び注意点

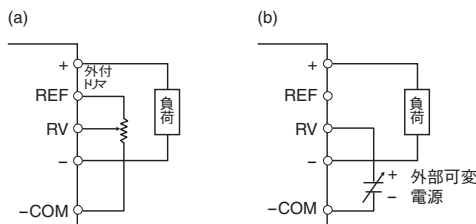
1 出力電圧外部可変機能(RV)

RV 端子を使用することにより外付けトリマまたは外部電圧で出力電圧の可変が可能です。本機能を使用する場合、REF、RV、-COM端子からの配線はツイスト線またはシールド線（-COMをシールドにする）を使用して下さい（推奨の長さは2m max.です）。断線および誤配線のないように接続して下さい。

電圧モデル(V)	RV電圧(V)	出力電圧可変範囲(%)
24	3.5 ~ 6.5	70 ~ 130
48	3.5 ~ 5.75	70 ~ 115

使用方法

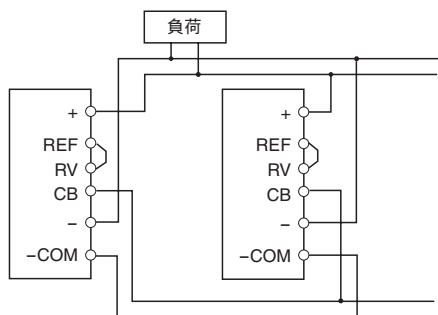
- REF、RV間のショート板を外す。
- 外付けトリマにて出力電圧を可変する場合
V.ADJを右いっぱいに戻し、次図(a)のように外付トリマ(5kΩ)をREF、RV、-COM端子に接続する。
- 外部電圧により出力電圧を可変する場合
次図(b)のように外部可変電源の+をRV端子に、-を-COM端子に接続する。



2 カレントバランス機能(CB 端子)

この端子にはモニタ機能があり複数個の電源を並列接続した場合、各電源のCB端子同士および-COM端子同士を相互に接続することにより、各電源の出力電流が均一化するよう制御されます。CB、-COM端子間には出力電流にほぼ比例した電圧が発生します。

- (1) 均一化条件
各電源の出力電圧のばらつき
(最大電圧-最小電圧) ÷ 定格電圧 = 2% max.
出力電流：総出力定格電流に対して20 ~ 90%
- (2) 均一性能 (2台の場合)
前記均一化条件における各電源の出力電流のばらつき
(最大電流-最小電流) ÷ (定格電流 × 並列台数) = 10% max.
- (3) CB 端子接続図



各電源からの負荷線のインピーダンスは極力同じにして下さい。CB、-COMからの配線は、ツイスト線またはシールド線（-COMをシールド）を使用して下さい。並列台数は最大4台です。

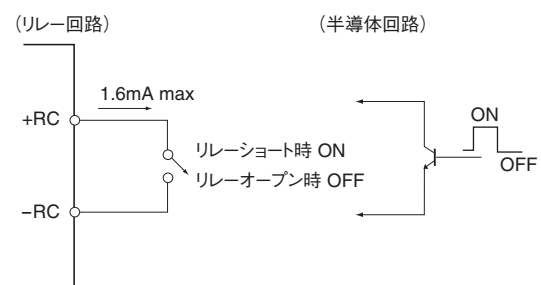
3 リモートON/OFF 機能

リモートON/OFF端子(+RC、-RC)に以下に示す信号を入力することにより、電源外部より出力電圧をON/OFFすることができます。

+RC、-RC間が、Hレベル（オープンまたは外部電圧印加2.4 ~ 24V：流入電流1.0mA max.）で出力電圧がOFFし、ファンも停止します。

+RC、-RC間が、Lレベル（ショートまたは端子間電圧0 ~ 0.4V：流出電流1.6mA max.）で出力電圧がONします。

±RC端子はAC入力端子、DC出力端子と絶縁されています。±RC端子と出力系の絶縁は共通仕様の絶縁抵抗（出力端子-ケース間(G)）に準じ、AC入力端子と±RC端子の耐電圧も共通仕様（入力端子-ケース間(G)の耐電圧）に準じます。



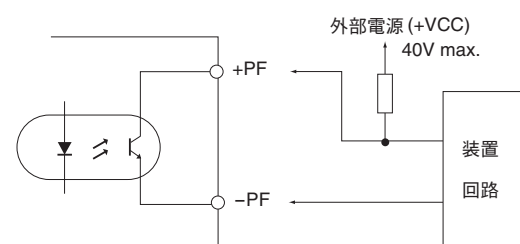
4 パワーフェイル信号

出力電圧が設定電圧の80%以下に低下した場合に信号を送出します。

ただし、電源保護機能が動作した場合は、出力を遮断しパワーフェイル信号も送出不します。

出力形式

シンク電流: 50mA max. コレクタエミッタ間電圧: 40V max.
±PF端子はAC入力端子、DC出力端子と絶縁されています。±PF端子と出力系の絶縁は出カ-グランド端子間の絶縁抵抗に準じ、AC入力端子と±PF端子の絶縁は入カ-出力端子間の絶縁抵抗に準じます。



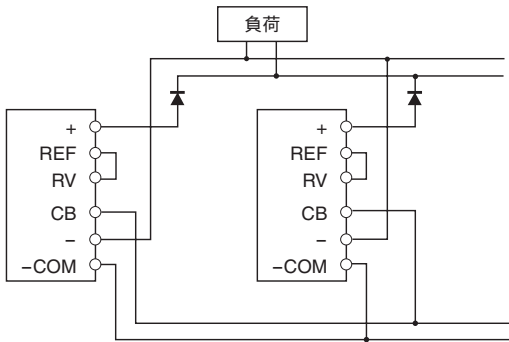
5 各種保護機能

保護機能動作	動作
OV 出力過電圧保護	出力電圧が異常に上昇した時、出力の遮断、ファン停止をします。 復帰は、要因除去後リモートON-OFF端子をHレベルにした後再度Lレベルにするか、入力を一度遮断し40s以上おいて再投入します。
OC 出力過電流保護	過電流状態が30s以上継続した場合、出力の遮断、ファン停止をします。30s以内の場合は自動復帰します。復帰は上記OVと同様に行います。
FAN ファン停止	ファンの回転が停止した場合、出力の遮断をします。復帰は上記OVと同様に行います。 ただしファン回転に異常がある場合は復帰できません。
TH 過熱保護	電源内部の温度が異常上昇した時、出力の遮断、ファン停止をします。 復帰は入力を一度遮断し40s以上おいて再投入します。ただし内部温度が低下していない場合は復帰できません。

6 冗長(N+1)運転

電源の冗長運転する場合、電源の出力端にダイオードを接続して下さい。各電源からの負荷線のインピーダンスは極力同じにして下さい。

CB、-COMからの配線は、ツイスト線またはシールド線（-COMをシールド）を使用して下さい。接続台数は最大4台です。



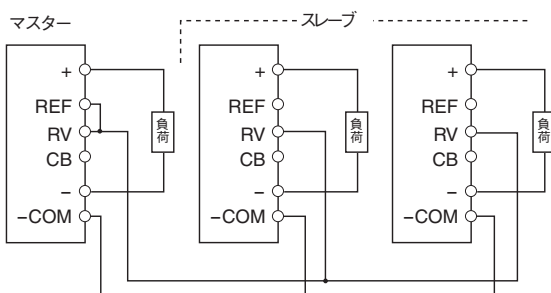
7 マスタースレーブ機能

REF端子、RV端子を使用することによりマスタースレーブ動作が可能です。マスターに選んだ電源のREF端子とスレーブ電源のRV端子およびそれぞれ-COM端子を下図のように接続して下さい。

マスター電源のV.ADJ に追従し全ての電源の出力電圧が同時に可変できます。接続台数は最大4台です。

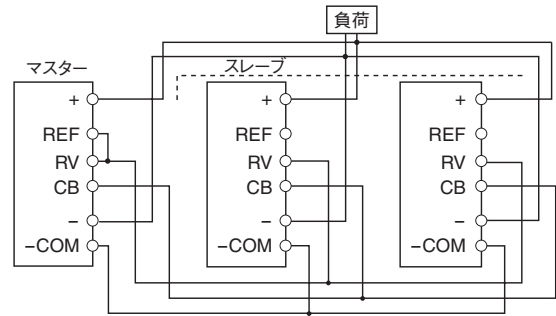
●出力負荷が複数の場合

RV、-COMからの配線は、ツイスト線またはシールド線（-COMをシールド）を使用して下さい。



●出力負荷が1個の場合

各電源からの負荷線のインピーダンスは極力同一にして下さい。RV、-COMからの配線は、ツイスト線またはシールド線（-COMをシールド）を使用して下さい。



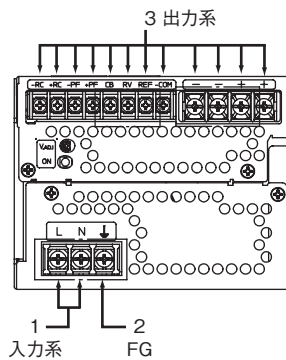
8 絶縁、耐圧試験

絶縁、耐圧試験は劣化の原因となる場合があります。実施にあたっては十分な配慮が必要です。入力系、出力系、FG（フレームグラウンド）で、その系内を同電位にする必要があります。使用する試験器はテストON時に穏やかに立ち上がり、OFF時に自動的に充電エネルギーを放電するタイプが望ましく、手動でテスト後の放電を行う時は、100kΩ～1MΩ程度の抵抗を通して行って下さい（低インピーダンスでの放電は劣化の原因となる場合がありますので避けて下さい）。

また、いずれの場合におきましても感電防止に十分な対策が必要です。

●絶縁、耐圧試験時の電源端子接続

出力系、入力系の各々の端子は短絡して下さい。



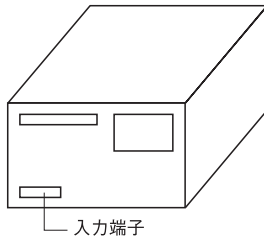
●絶縁、耐圧試験時の試験器と電源間の接続

試験器と電源本体との接続は試験器端子を下表ロケーションと接続した後試験を実施して下さい。

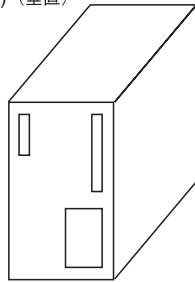
試験条件	絶縁試験器		耐圧試験器	
	+端子	-端子	+端子	-端子
入力：FG間絶縁	1	2	—	—
入力：出力間絶縁	1	3	—	—
出力：FG間絶縁	3	2	—	—
入力：出力間耐圧	—	—	1	3
入力：FG間耐圧	—	—	1	2
出力：FG間耐圧	—	—	3	2

2. 設置方法

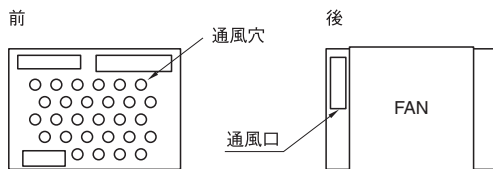
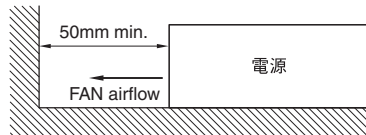
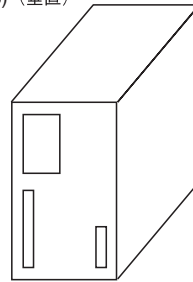
(1) 標準取付 (水平)



(2) (垂直)



(3) (垂直)



ファン面は隣接機器より50mm以上離して下さい。また、外気と熱交換できるように設置して下さい。
フロントパネル通風穴およびファン面の通風口をふさがないようにして下さい。

3. 使用上のご注意

- 本製品をご使用の際、電源の周囲温度が使用温度範囲以内であることをご確認下さい。電源の周囲温度とは装置内の温度上昇を伴う電源近傍の温度をいいます。
- 隣接機器などより、電源の側面を10mm以上離して下さい。
- 入出力の配線材、ノイズフィルタなどはそれぞれの電流容量に対し、余裕をもってお選び下さい。
- 電源を長時間ご使用にならない場合、電解コンデンサの品質維持のため、2年に一度、1時間程度入力電圧を印加されることをお奨めします。
- 電源を直列運転する場合、最も定格電流値が低い電源により定格電流は制限されます。また電源に逆電圧がかかり、内部素子などが破壊されるのを防ぐために、電源の出力端子に逆電圧印加防止用ダイオード（逆耐圧電圧：合計出力電圧の2倍以上、順方向電流：出力電流の2倍以上、順方向電圧降下：できるだけ小さいもの）を接続して下さい。
- 本製品に使用しているすべての材料には、特定臭素系難燃物質（PBDPEs、PBBs）を含有していません。
- 本製品を生産するにあたって特定のODS は使用しておりません。

RKE

4. 故障と思われる前に

- 規定の入力電圧が入力端子に印加されていますか。
- 入出力端子への配線は、正しく接続されていますか。
- 配線の線材は、細すぎていませんか。
- 出力電圧可変トリマ (V.ADJ) は廻し過ぎていませんか。過電圧保護機能が動作し、出力を遮断します。
- リモート ON/OFF 機能の論理、外部電圧の印加は正しく設定されていますか。
- リモートセンシング端子はオープン状態になっていませんか。オープン状態での入力電圧印可は、過電圧保護機能が動作し出力が遮断することがあります。
- 軽負荷時のファン動作
ファンの寿命と軽負荷時の消費電力を良くする為に出力電力が約 10W 以下でファンの回転数が低下あるいは停止します。正常動作であり故障ではありません。

TDK-Lambda